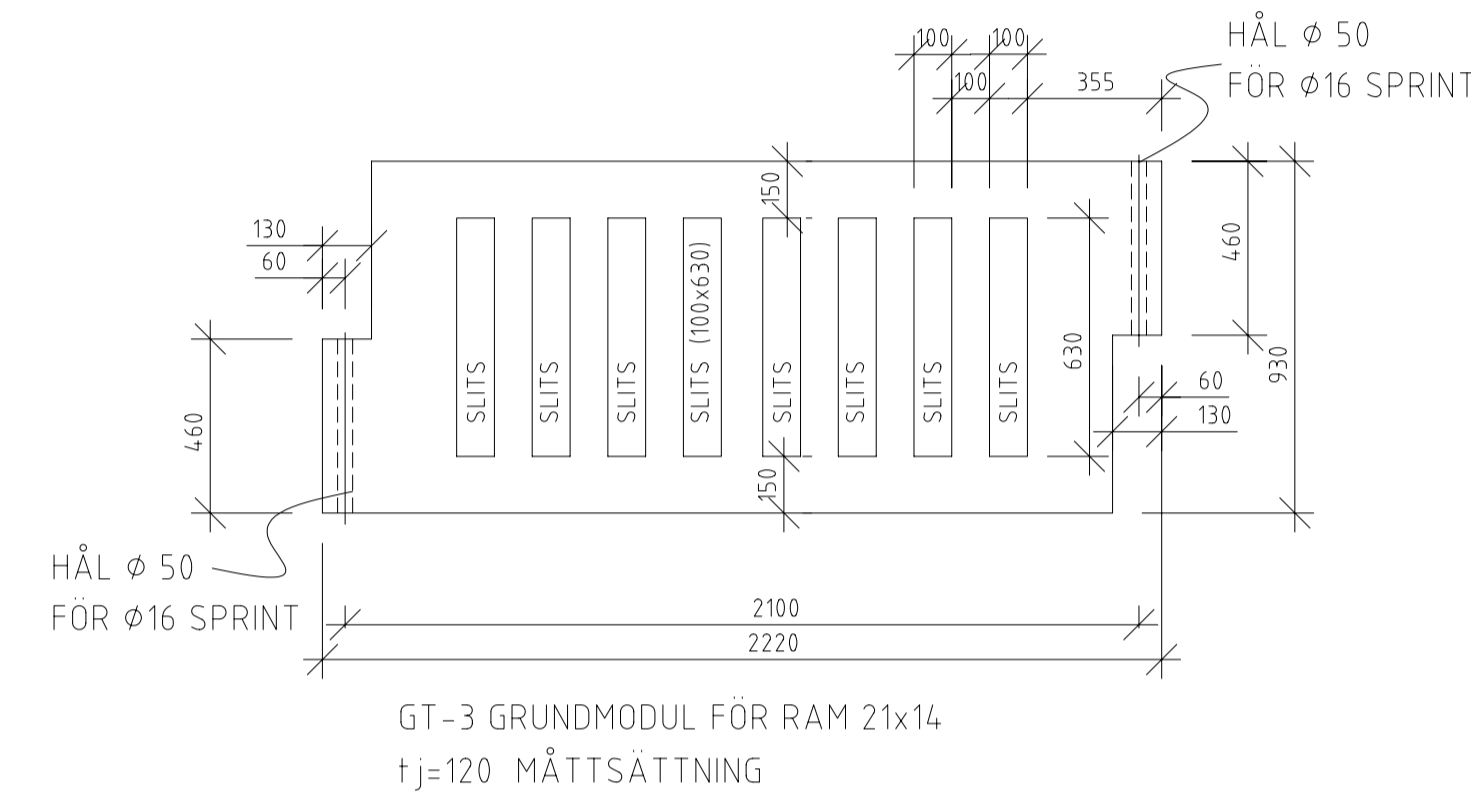
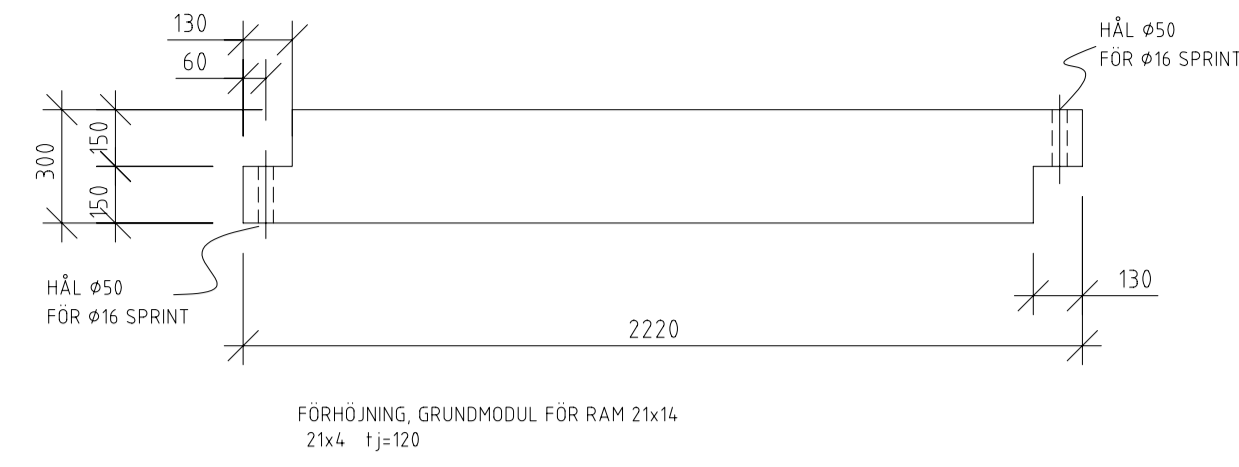
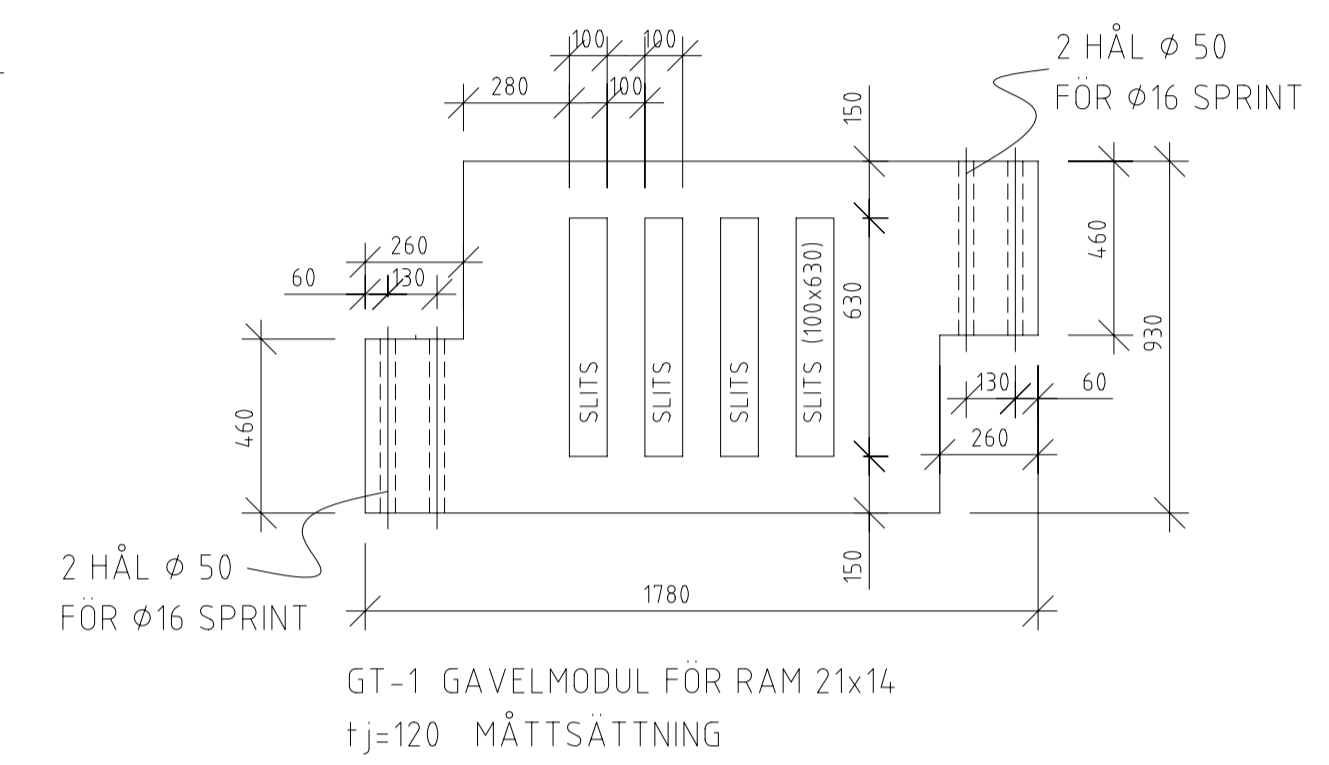


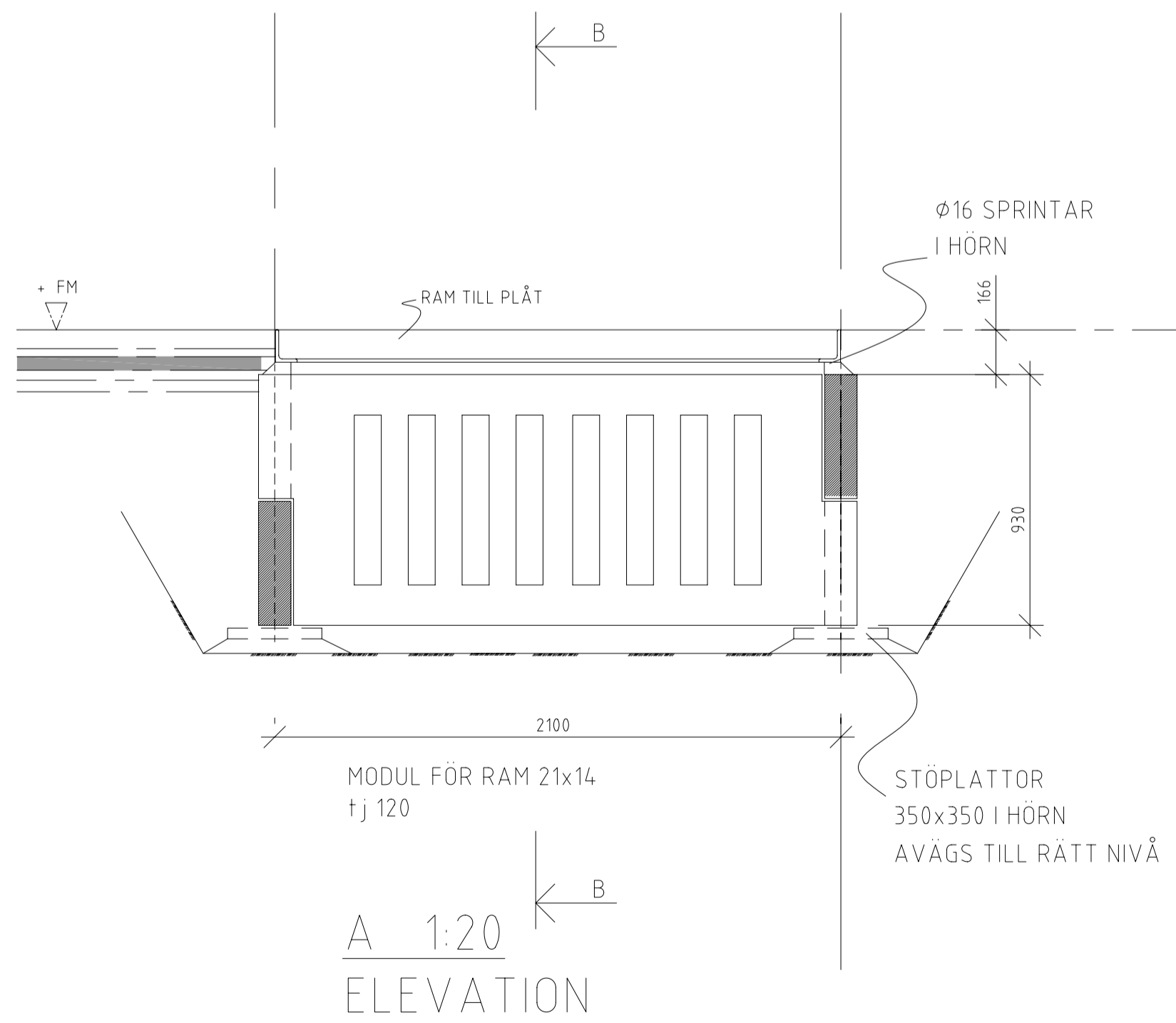
PLAN 1:20
TRÄDGRÖP IMODUL 21 x 14 I PREF-BETONG



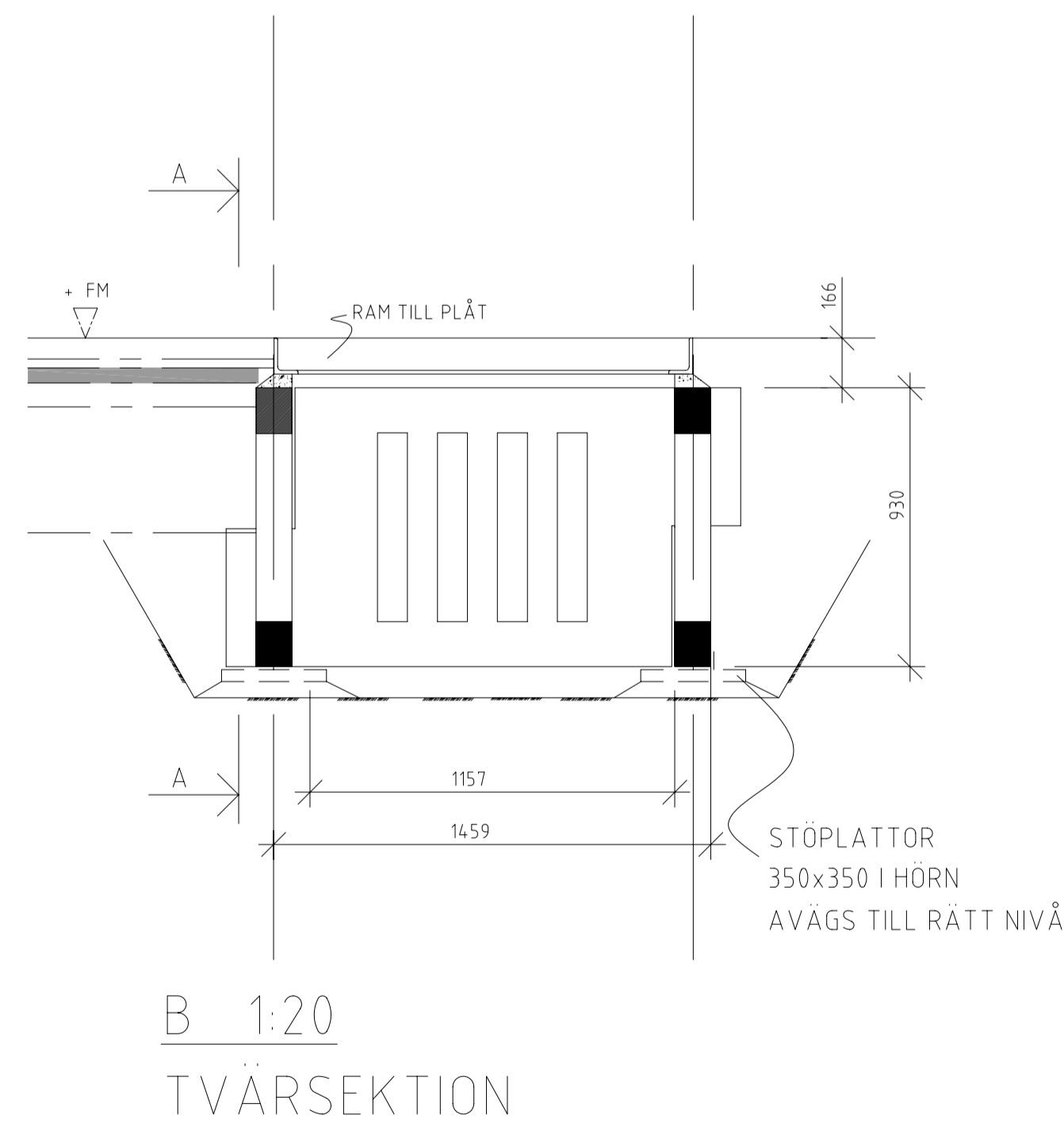
GT-3 1:20



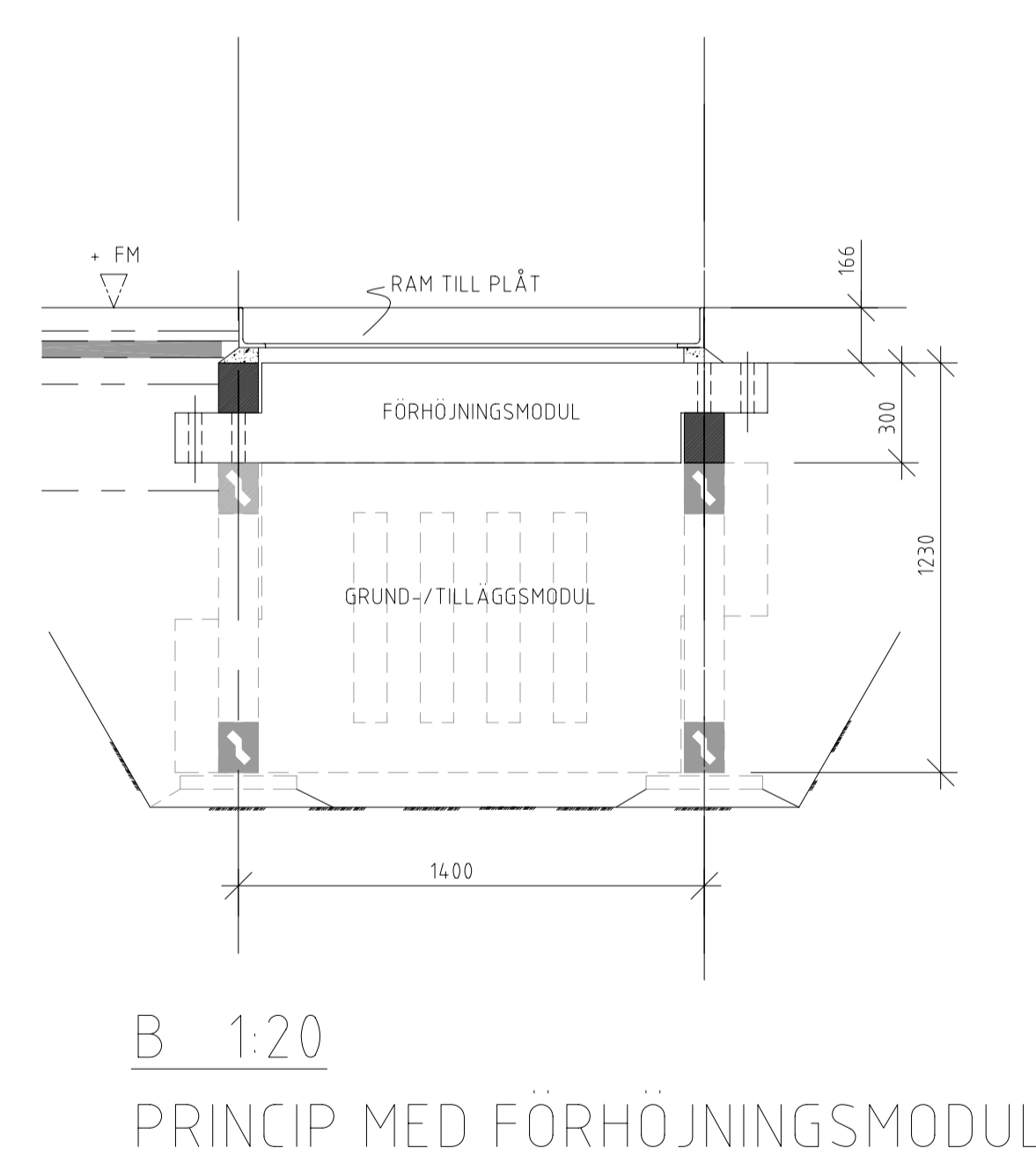
GT-1 1:20



A 1:20
ELEVATION



B 1:20
TVÄRSEKTION



B 1:20
PRINCIP MED FÖRHÖJNINGSMODUL