

ALLMÄNNA ANVISNINGAR

BESTÄMMLER

SS-EN 206-1 OCH SS 13 70 03
BOVERKETS HANDBOK OM BETONGKONSTRUKTIONER, BBK 04
SS-ISO 2553
RITNINGSREGLER - SVETS OCH LÖDFÖRBAND

ALLMÄNNA FÖRUTSÄTTNINGAR

EXPONERINGSKLASS XC4, XF3
SÄKERHETSKLASS 2
LIVSLÄNGDSKLASS L50

FORM

SYNLIG BETONGYTA SKALL FORMSÄTTAS MED SLÄTT FORMMATERIAL
BETONGKANT FASAS MED TREKANTLIST 20 MM

MATERIAL

BETONG BTG I, C35/45, VATTENTÄT
CEMENT CEM I ELLER CEM II/A-LL ENLIGT SS-EN 197-1

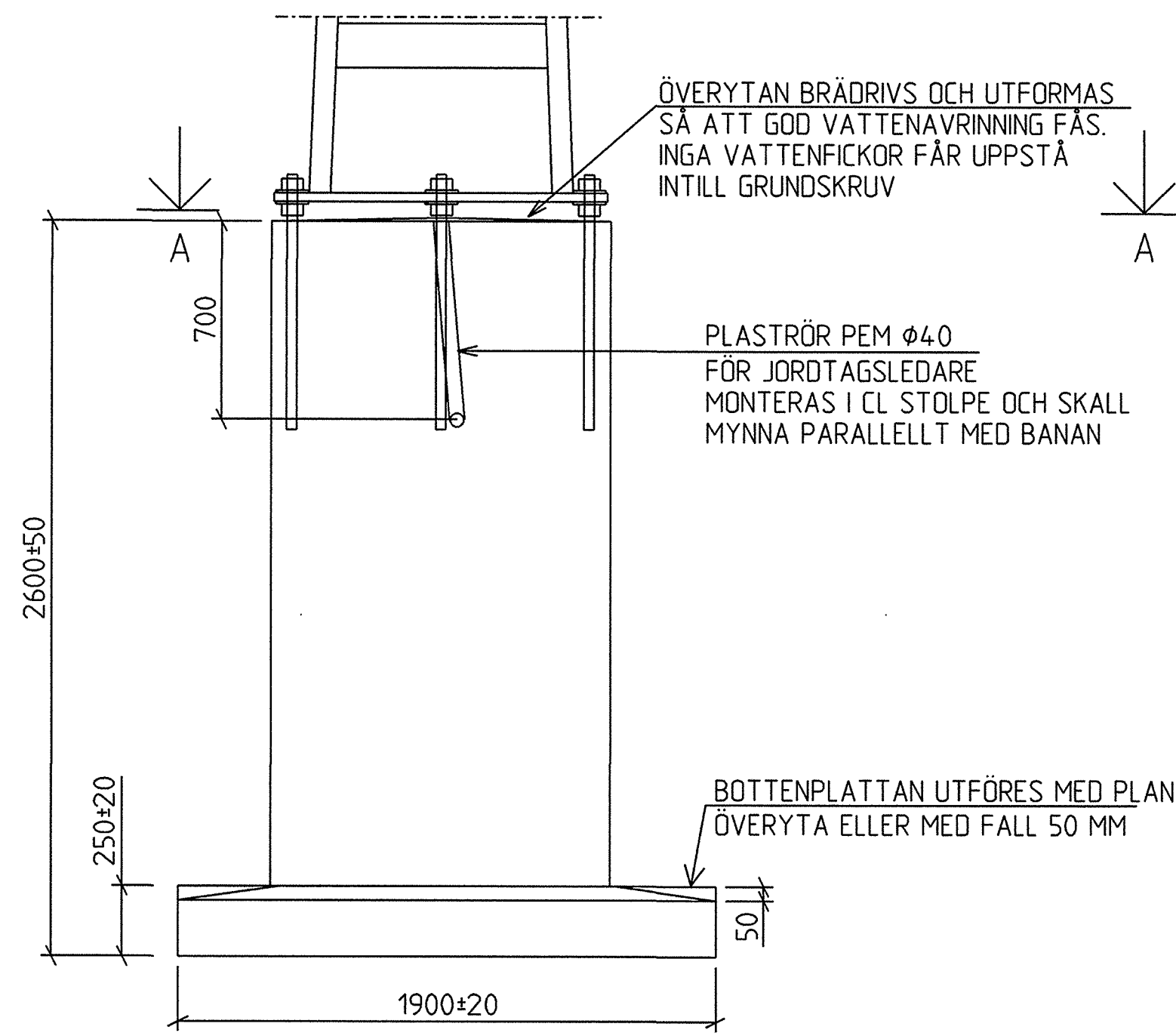
ARMERING

B500 B ENLIGT SS-ENV 10080 MED TILLHÖRANDE NADIS
BASMÄTT FÖR TÄCKANDE BETONGSKIKT 30 MM, DÄR EJ ANNAT ANGES
GÄLLER ÄVEN MONTERINGSARMERING
DISTANSKLOTSAR SKALL VARA AV BETONG

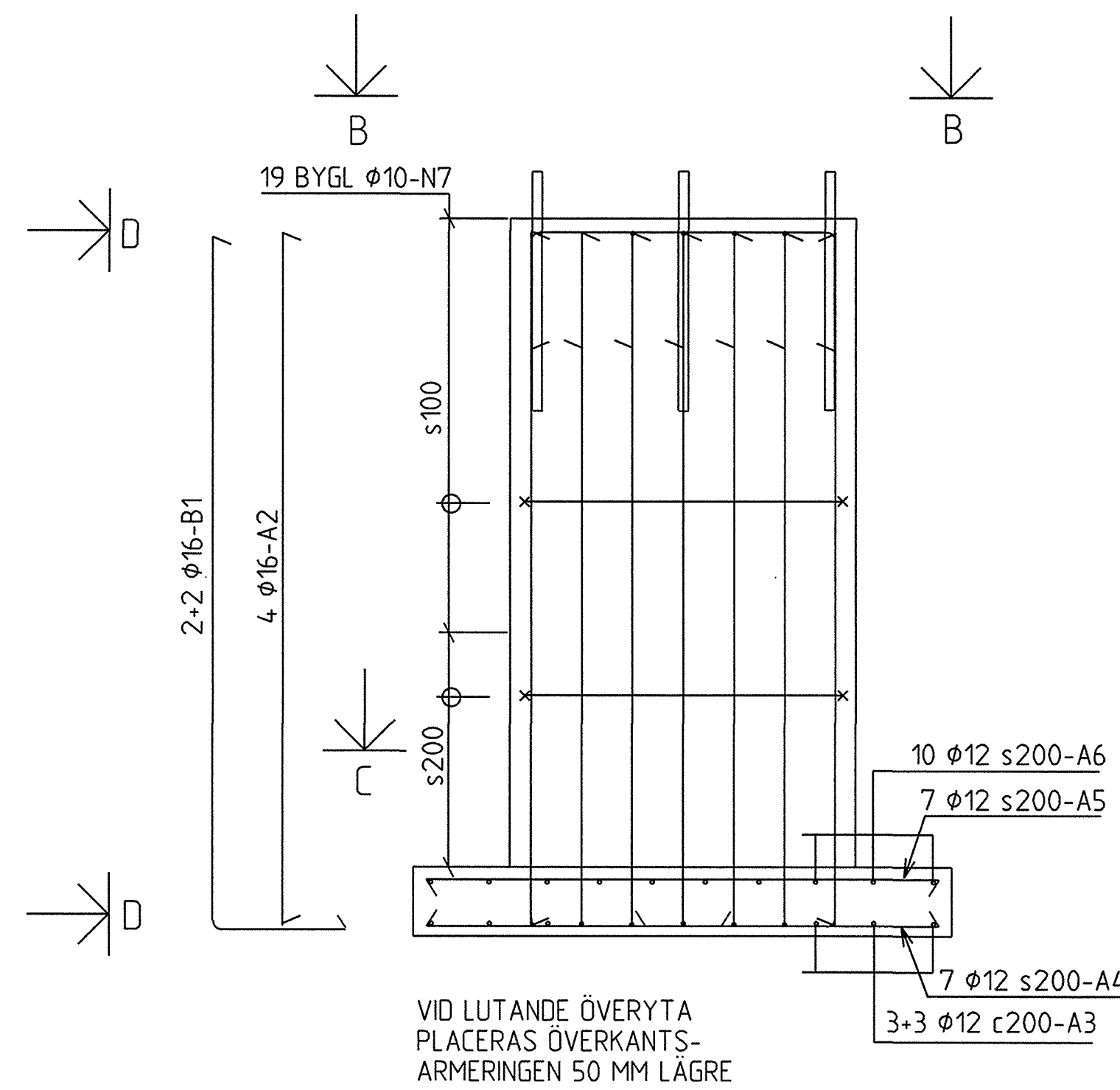
BOCKNINGSRADIER	BYGLAR
φ10	64 12
φ12	64 16
φ16	100 24

FUNDAMENTVIKT ca:5,8 TON

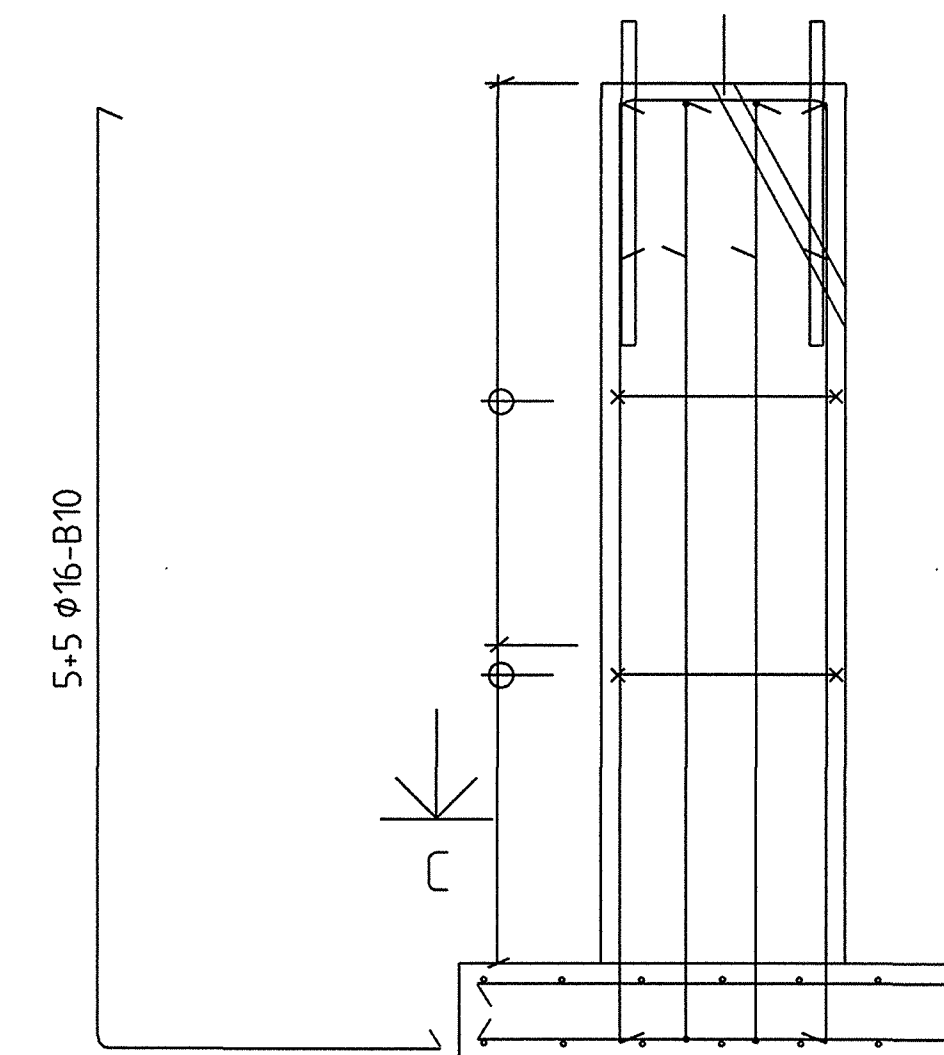
JORDNING UTFÖRS ENLIGT BVF 510.



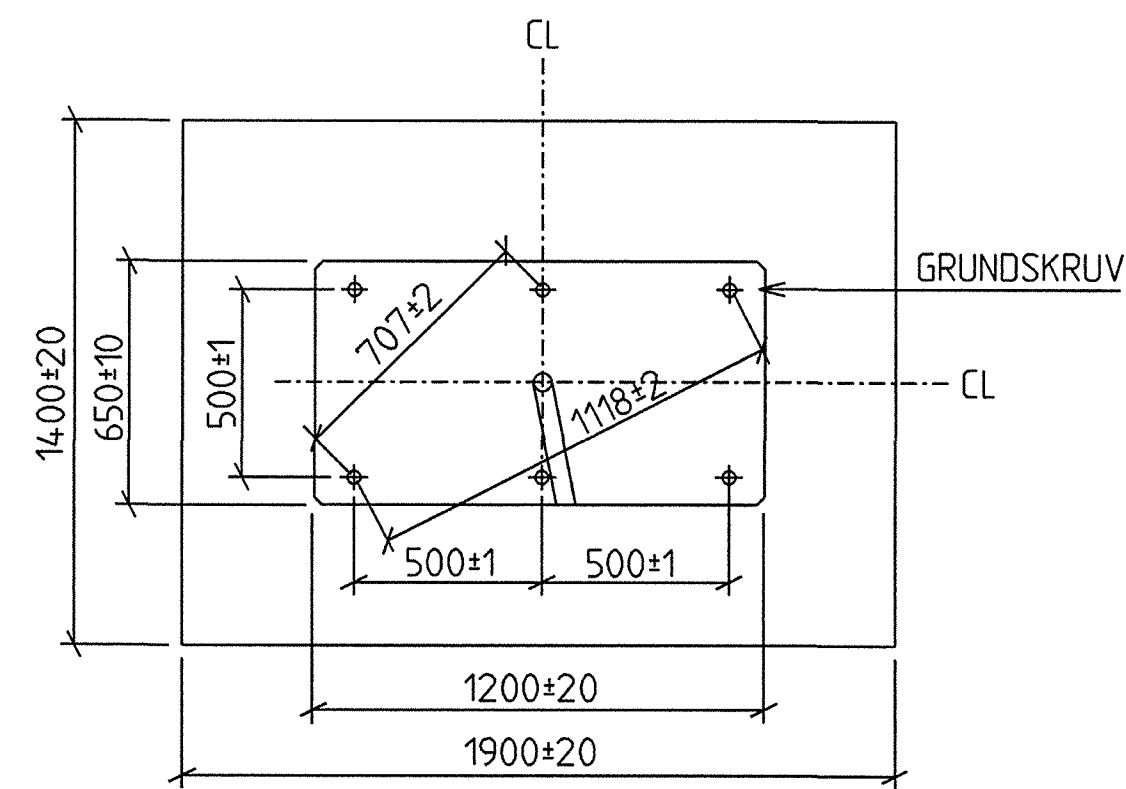
SEKTION ⊥ SPÅR
1:20



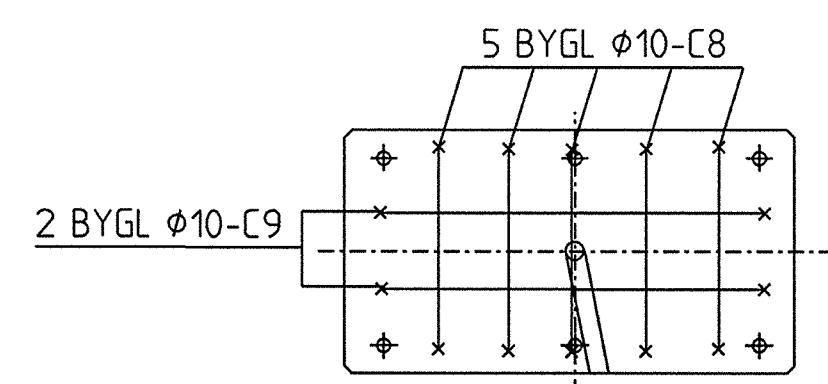
ARMERING
1:20



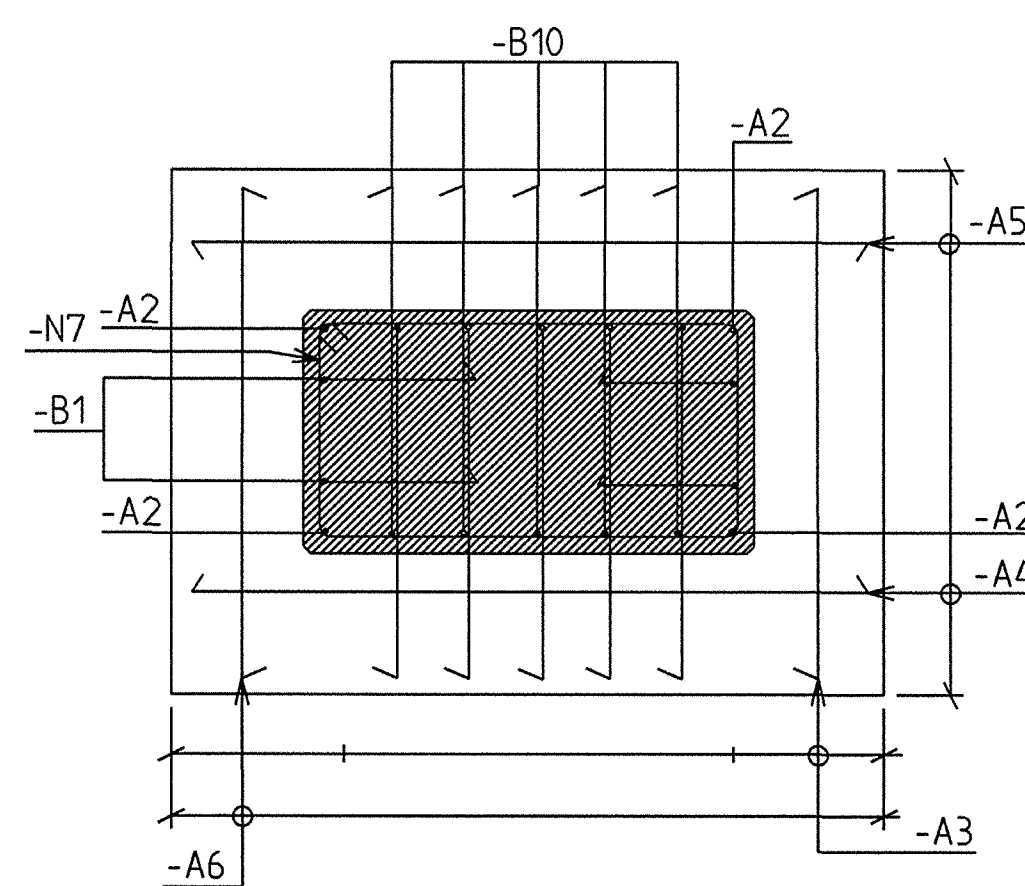
SEKTION D-D
1:20



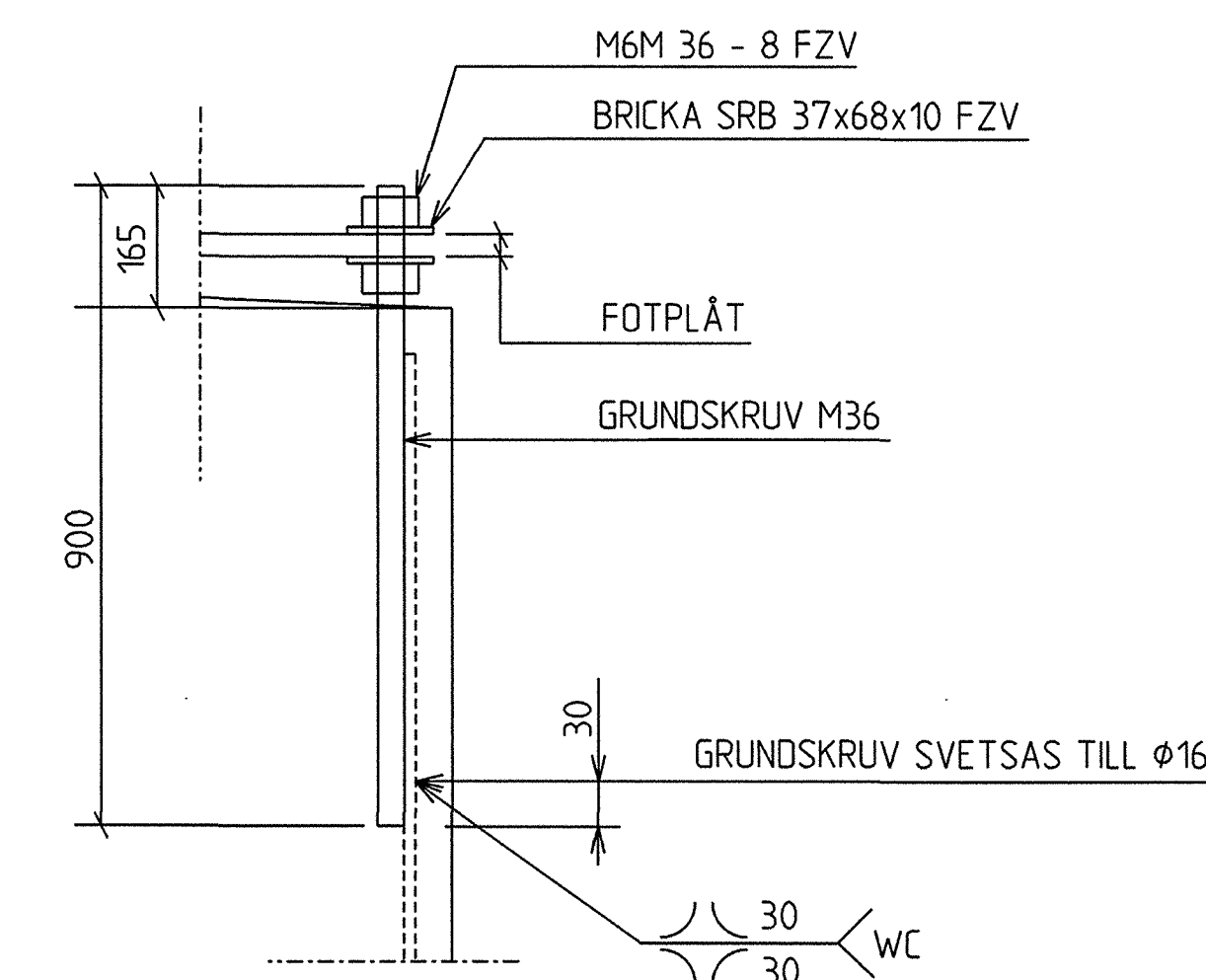
SEKTION A-A
1:20



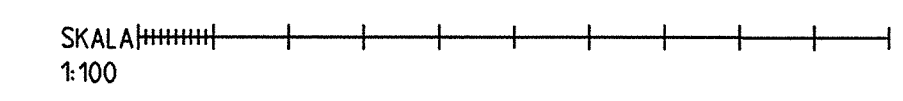
SEKTION B-B
1:20



SEKTION C-C
1:20



GRUNDSKRUV
1:10
BV ART NR 0411201
1 ST GRUNDSKRUV KOMPL



Denna ritning är Banverkets egendom. Allt obehörigt begagnande av ritningen beivras enligt lag. BANVERKET

A ALLMÄN ÖVERSYN		2005-01-20	AL	AL
ANR	ANÖRKEN RIVER	DATUM	GRANSKAD	SÄR YRÖRER ANÖR
BANVERKET		FUNDAMENT MED FOT FÖR TREBENT BRYGG- OCH SUGTRANSFORMATORSTOLPE		REVISOR
HUVUDKONTÖRET		MÄTT OCH ARMERING		STANDARDRITNING
				DATUM FÖR FASTSTÄLLANDE
				1996-05-30
KONSTR	GRANSKAD	FASTSTÄLLD	HANDELAGGARE	REVISOR
BROTEKNIK	L G	H KELLNER	A LINDGREN	1-517 610
				BLAD
				A