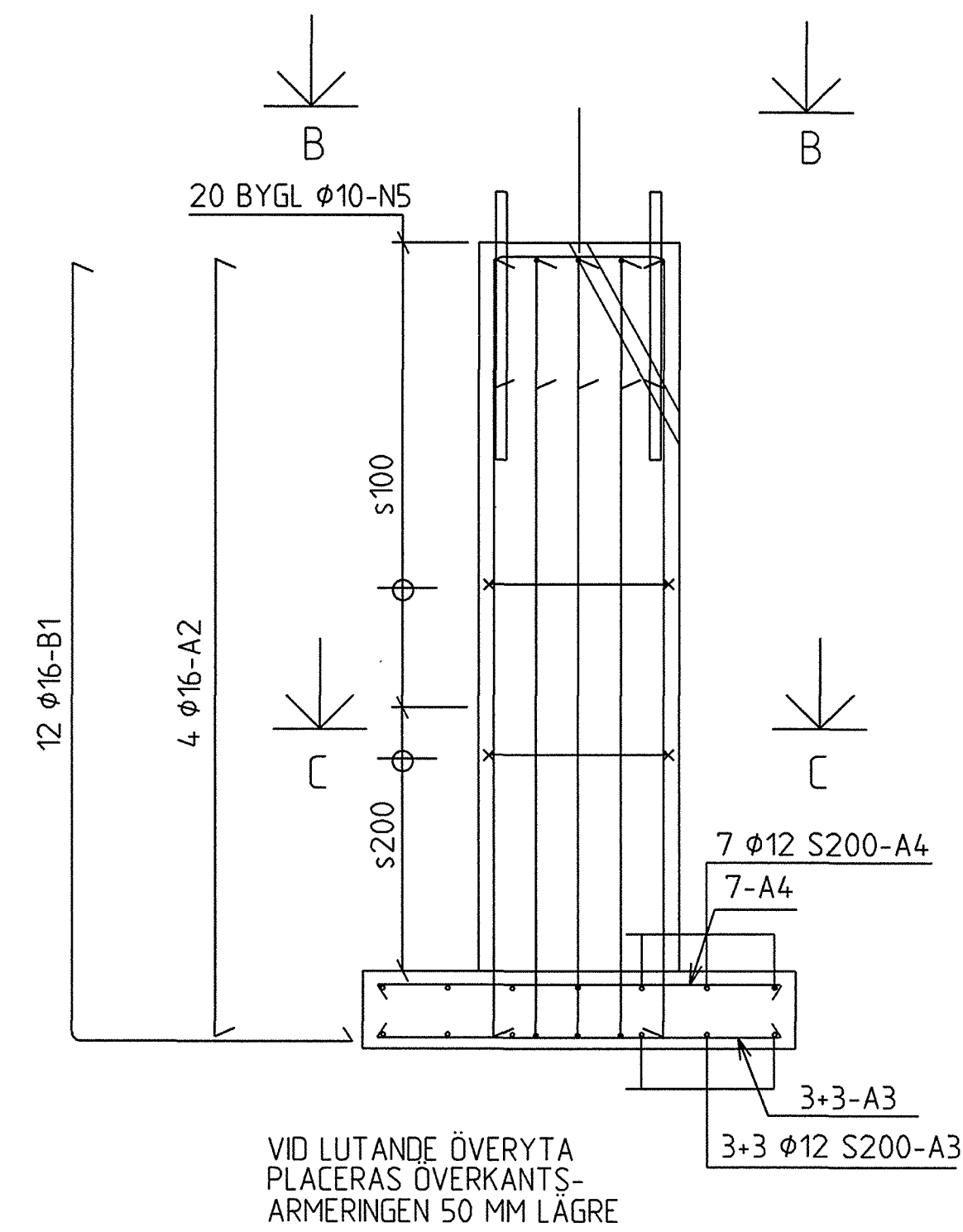
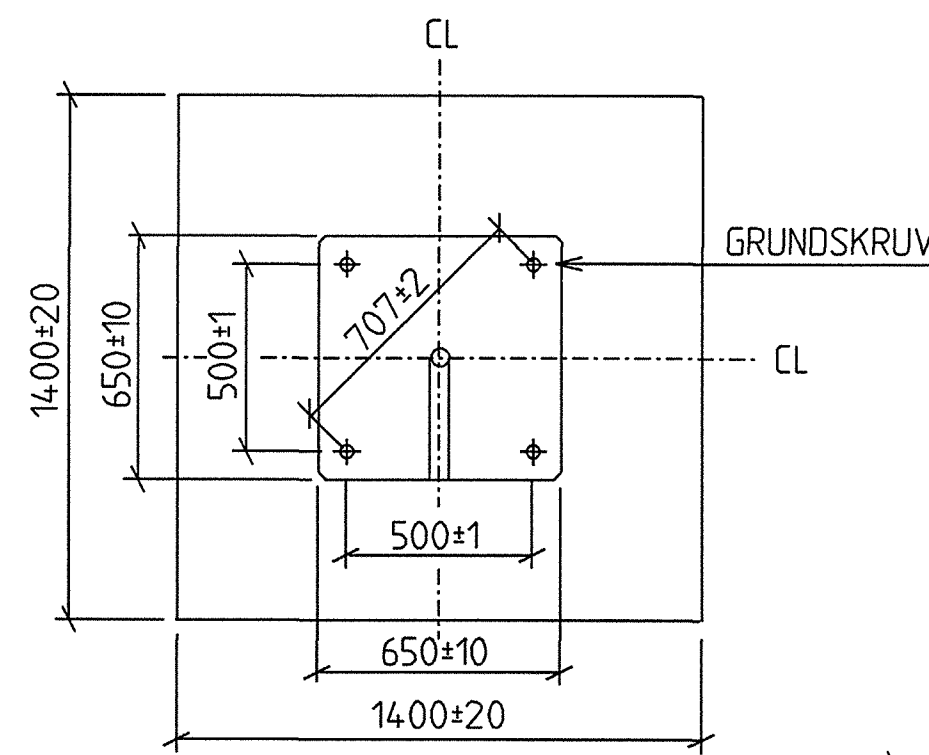


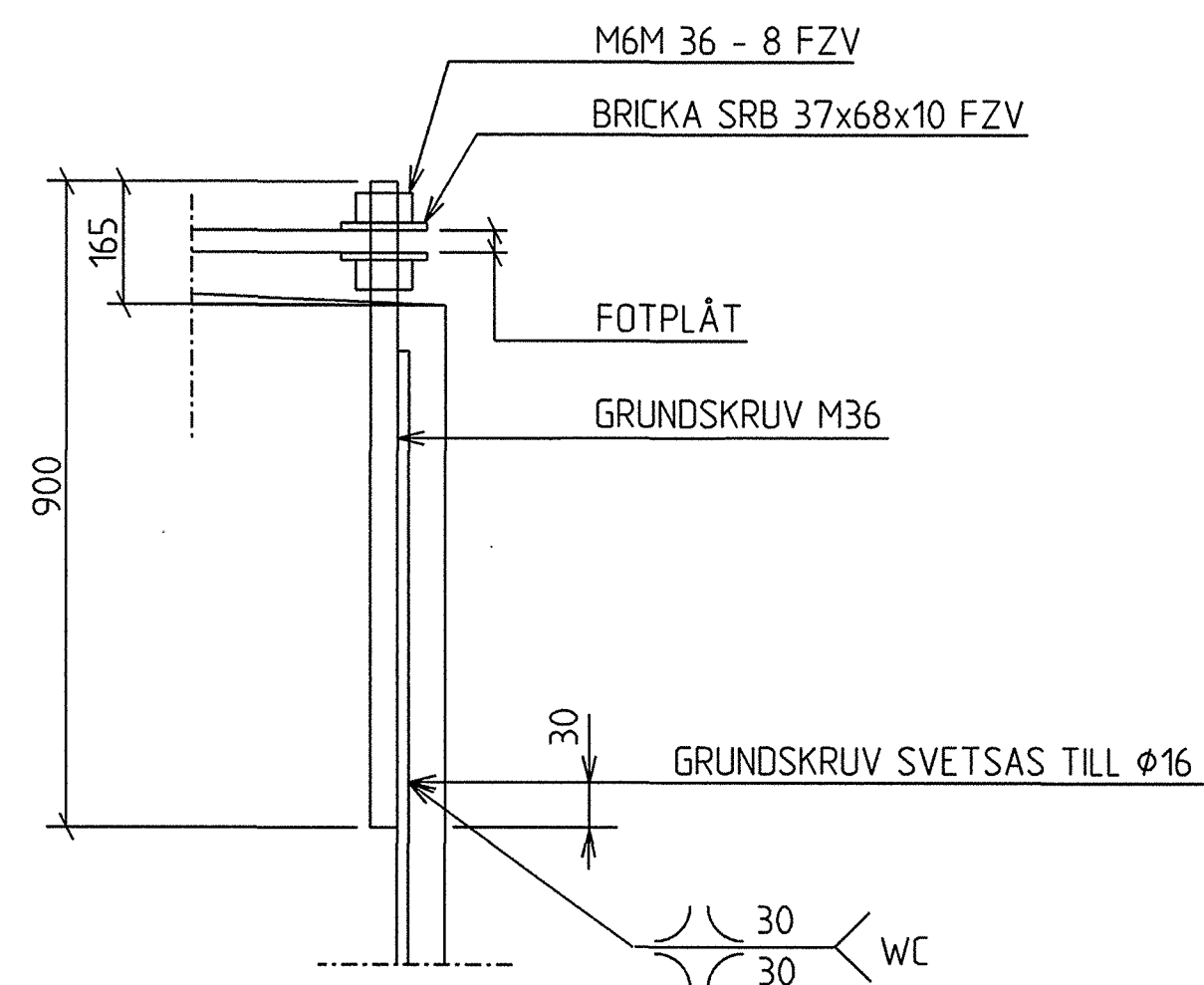
MÅTT  
1:20



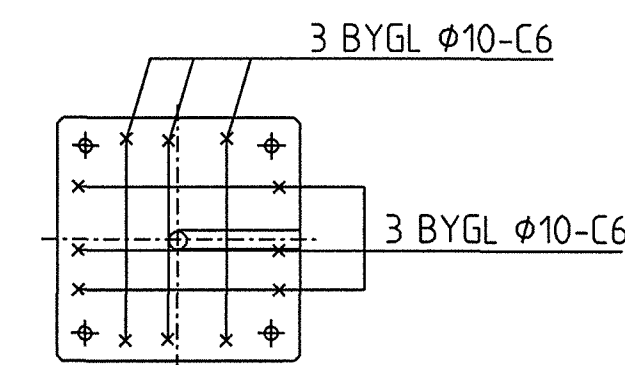
ARMERING  
1:20



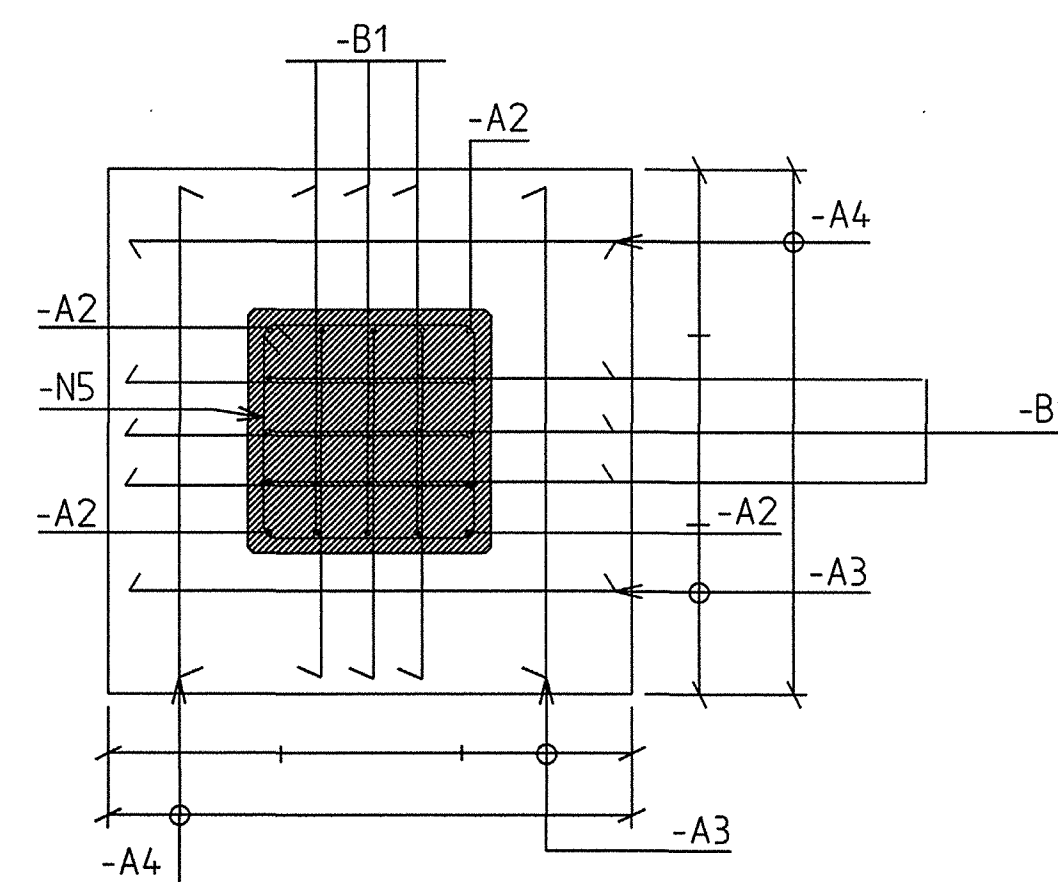
SEKTION A-A  
1:20



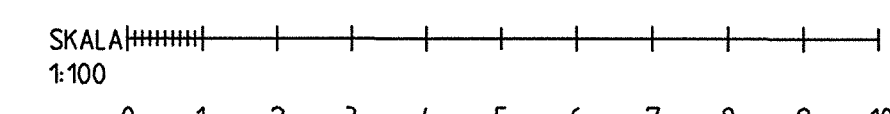
GRUNDSKRUV  
1:10  
BV ART NR 04.11201  
1ST GRUNDSKRUV KOMPL



SEKTION B-B  
1:20



SEKTION C-C  
1:20



ALLMÄNNA ANVISNINGAR

BESTÄMMELSER

SS-EN 206-1 OCH SS 13 70 03  
BOVERKETS HANDBOK OM BETONGKONSTRUKTIONER, BBK 04  
SS-ISO 2553  
RITNINGREGLER - SVETS OCH LÖDFÖRBAND

ALLMÄNNA FÖRUTSÄTTNINGAR

EXPONERINGSKLASS XC4, XF3  
SÄKERHETSKLASS 2  
LIVSLÄNGDSKLASS L50

FORM

SYNLIG BETONGYTA SKALL FORMSÄTTAS MED SLÄTT FORMMATERIAL  
BETONGKANT FASAS MED TREKANTLIST 20 MM

MATERIAL

BETONG BTG I, C35/45, VATTENTÄT  
CEMENT CEM I ELLER CEM II/A-L ENLIGT SS-EN 197-1

ARMERING

B500 B ENLIGT SS-ENV 10080 MED TILLHÖRANDE NADIS)  
BASMÄTT FÖR TÄCKANDE BETONGSKIKT 30mm, DÄR EJ ANNAT ANGES  
GÄLLER ÄVEN MONTERINGSARMERING

DISTANSKLOTSAR SKALL VARA AV BETONG

BOCKNINGSRADIER	BYGLAR
$\phi 10$	64 12
$\phi 12$	64 16
$\phi 16$	100 24

FUNDAMENTVIKT CA:3,5 TON

JORDNING UTFÖRS ENLIGT BVF 510.

Den här ritning är Banverkets egendom. Allt obehörigt  
begärande av ritningen beivras enligt lag.  
BANVERKET

A	ALLMÄN ÖVERSYN	2005-01-20	M	
NR	ANORDNING	DATUM	GRANSKAD	SIDA RÖSTRIK
BANVERKET		STATUS		
JÄRNVÄGSSYSTEM		RITNINGSTYP		
HUVUDKONTORET		STANDARDRITNING		
		DATUM FÖR FASTSTÄLLANDE		
		1996-05-30		
KONSTR	GRANSKAD	FASTSTÄLLD	HANDLAGARE	RITNINGSPRIS
BROTTEKNIK	L G	H KELLNER	A LINDGREN	1-517 611
				BLAD
				A