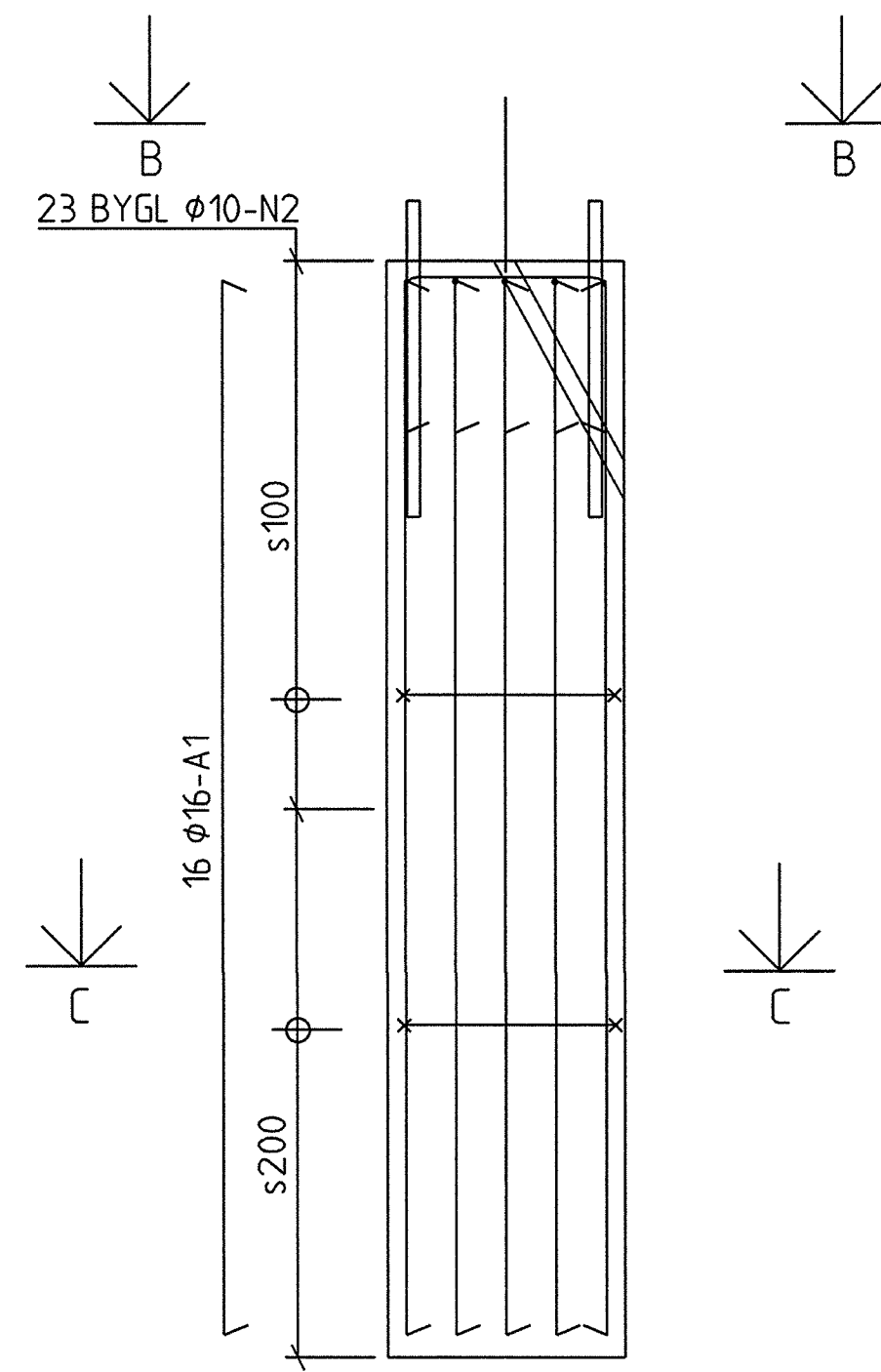


MÅTT  
1:20



ARMERING  
1:20

ALLMÄNNA ANVISNINGAR

BESTÄMMELSER

SS-EN 206-1 OCH SS 13 70 03  
BOVERKETS HANDBOK OM BETONGKONSTRUKTIONER, BBK 04  
SS-ISO 2553  
RITNINGREGLER - SVETS OCH LÖDFÖRBAND

ALLMÄNNA FÖRUTSÄTTNINGAR

EXPONERINGSKLASS XC4, XF3  
SÄKERHETSKLASS 2  
LIVSLÄNGDSKLASS L50

FORM

SYNLIG BETONGYTA SKALL FORMSÄTTAS MED SLÄTT FORMMATERIAL  
BETONGKANT FASAS MED TREKANTLIST 20 MM

MATERIAL

BETONG BTG I, C35/45, VATTENTÄT  
CEMENT CEM I ELLER CEM II/A-LL ENLIGT SS-EN 197-1

ARMERING

B500 B ENLIGT SS-EN 10080 MED TILLHÖRANDE NADIS)  
BASMÄTT FÖR TÄCKANDE BETONGSKIKT 30mm, DÄR EJ ANNAT ANGES  
GÄLLER ÄVEN MONTERINGSARMERING

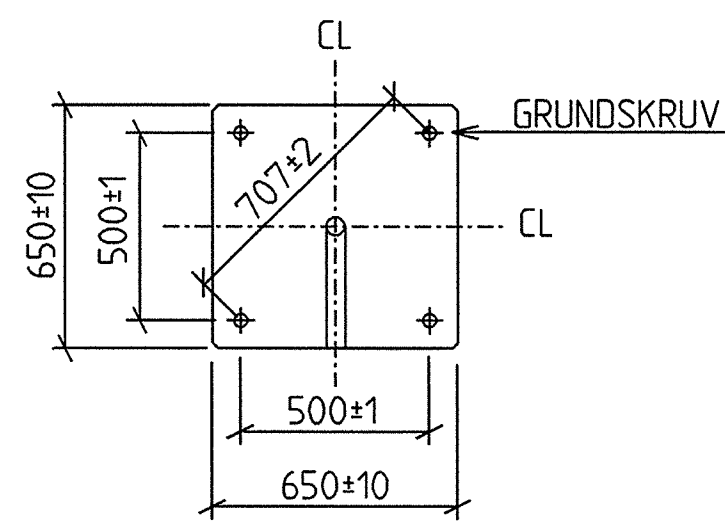
DISTANSKLOTSAR SKALL VARA AV BETONG

BÖCKNINGSRADIER BYGLAR

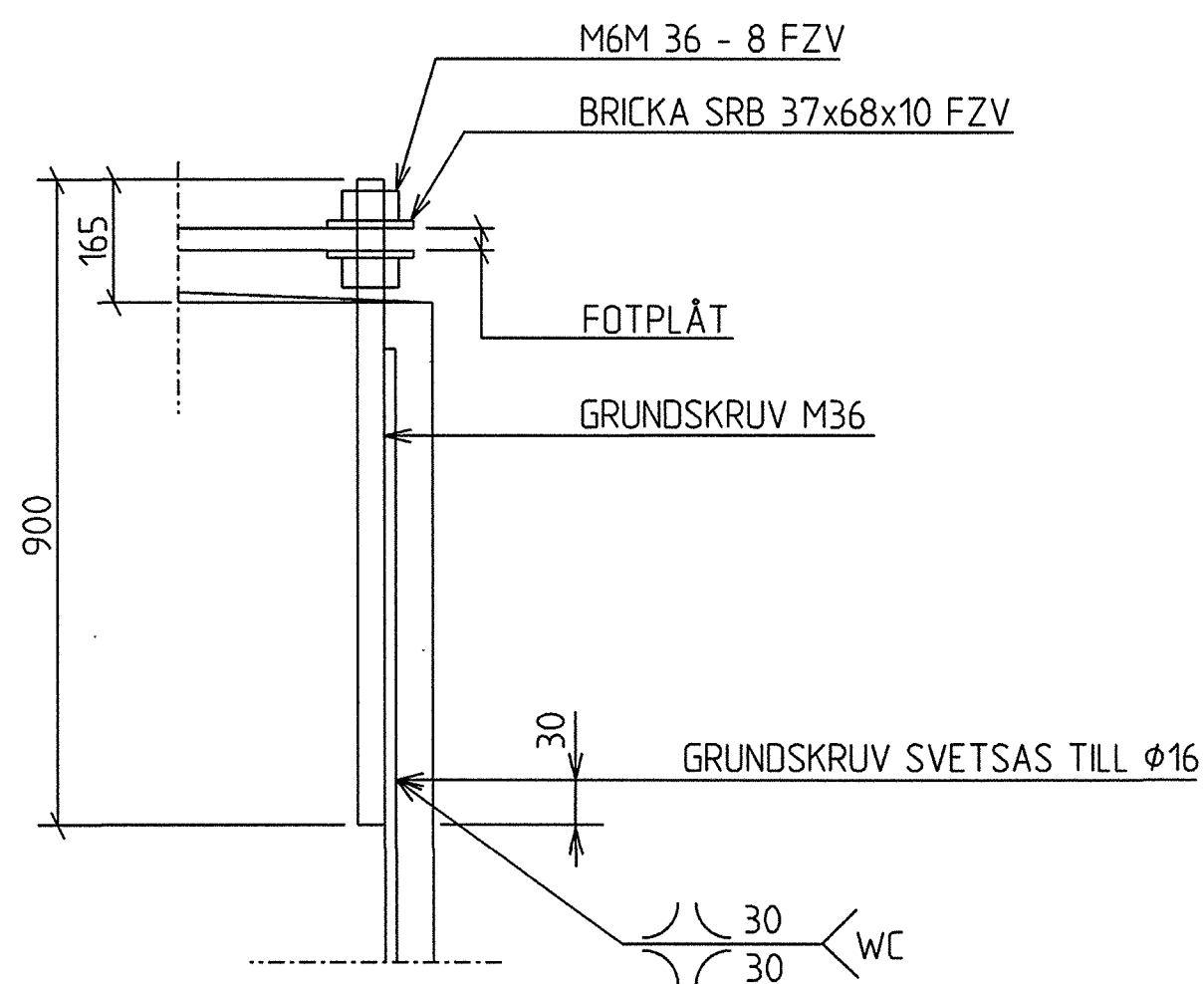
$\phi 10$	64	12
$\phi 12$	64	16
$\phi 16$	100	24

FUNDAMENTVIKT CA: 3,0 TON

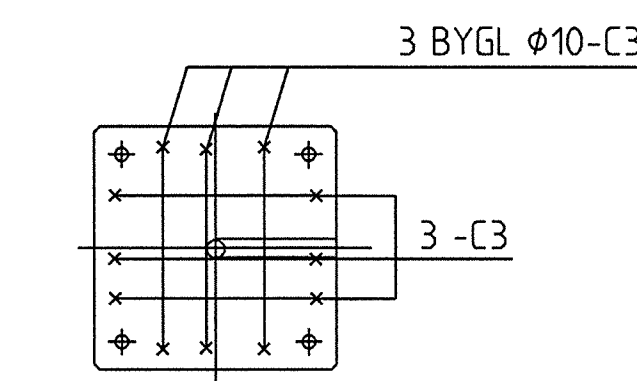
JORDNING UTFÖRS ENLIGT BVF 510.



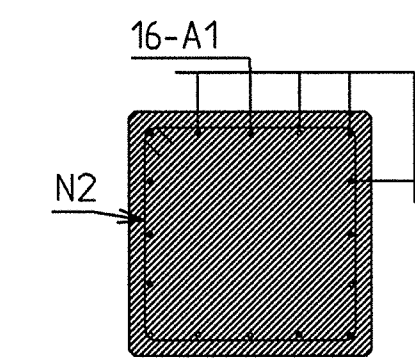
SEKTION A-A  
1:20



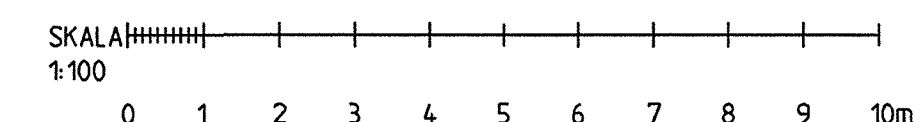
GRUNDSKRUV  
1:10  
BV ART NR 04.11201  
1ST GRUNDSKRUV KOMPL



PLAN B-B  
1:20



SEKTION C-C  
1:20



Den här ritning är Banverkets egendom. Allt obehörigt begagnande av ritningen beivras enligt lag.  
BANVERKET

A	ALLMAN ÖVERSYN	2005-01-20	<i>[Signature]</i>
AVR	ANMÄNKEN AVSEER	DATUM	GRANSKAD
	JÄRNVÄGSSYSTEM HUVUDKONTORET	STATUS	STANDARDRITNING
KONSTR	GRANSKAD	FASTSTÄLLD	HANDELAGGARE
BROTEKNIK	L G	H KELLNER	A LINDGREN
			REVISOR
			1-517 612
			BLAD
			AVR
			A